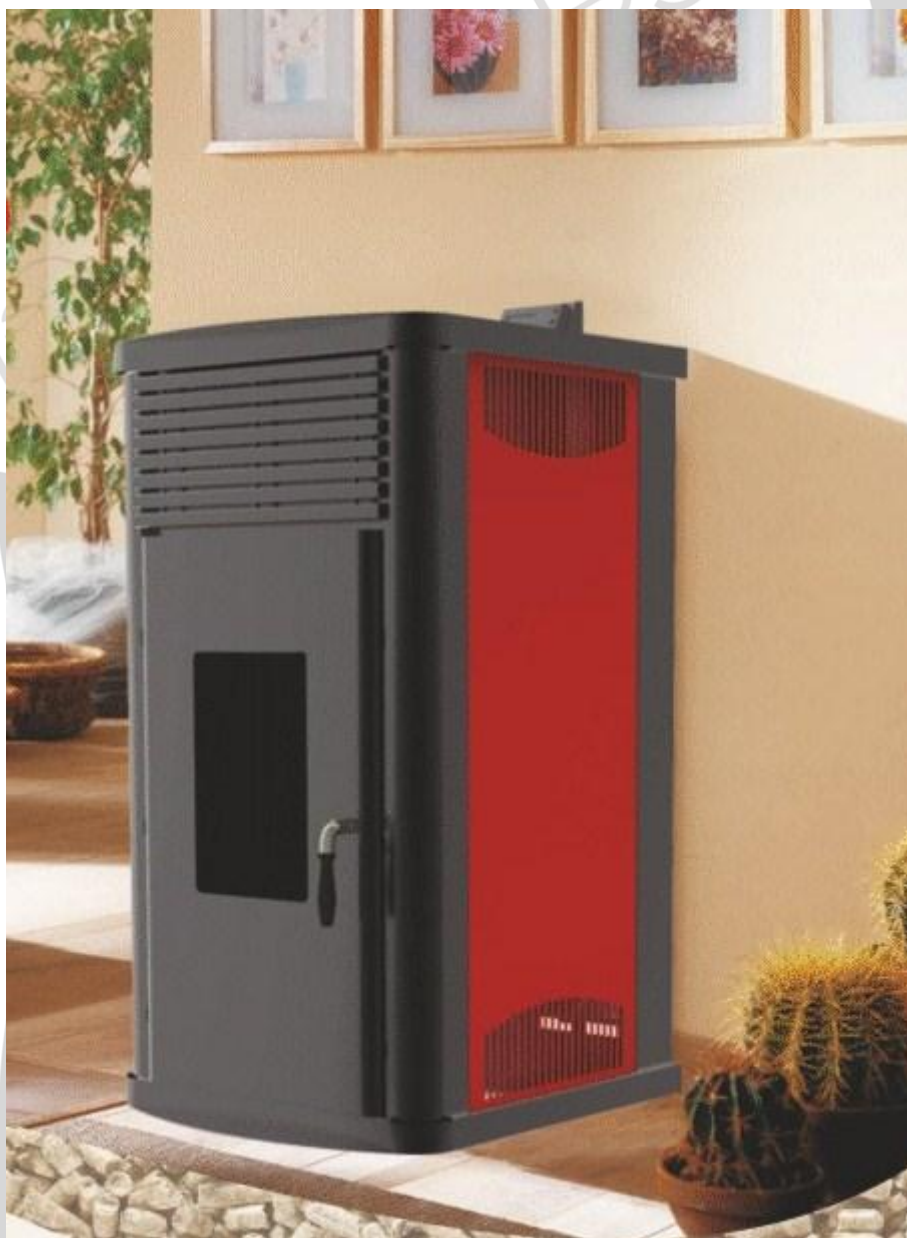


Mareli
te incalzeste ecologic

www.CentraleMareli.ro
076.7322.555/077.3704.582
Email: Contact@CentraleMareli.ro

Instructiuni de montare si exploatare Termosemineu pe peleti 24/30KW



Acest semineu este proiectat si confectionat in conformitate cu standardele BDS EN 14785-2006

Respectarea regulilor prezentelor instructiuni este in interesul utilizatorului si reprezinta una din conditiile de garantie.

Acest dispozitiv nu este destinat a fi utilizat de catre persoane (inclusiv copii) cu capacitati fizice, senzoriale sau mentale reduse sau cu experienta si cunostinte insuficiente. Montarea trebuie efectuata de catre specialisti calificati in domeniul instalatiilor de incalzire sau de catre un service autorizat de firma noastra. Locul amplasarii si modalitatea de conectare a semineului trebuie alese foarte atent, respectand instructiunile de securitate. Montati la distanta de obiecte inflamabile!

Niciodata nu incercati sa aduceti modificari semineului! Este interzisa folosirea lichidelor inflamabile pentru aprinderea focului! Deservirea termosemineului pe peleti trebuie efectuata de catre persoane adulte, care au luat la cunostinta conditiile de exploatare. Introducerea unor lichide inflamabile si vaporizabile in incaperea semineului in stare in functionare este strict interzisa. Copiii nu trebuie lasati fara supraveghere in incaperea instalatiei. Suprafetele fierbinti nu trebuie atinse. Usa termosemineului obligatoriu trebuie sa fie inchisa in timpul functionarii.

Distante de siguranta:

La montarea termosemineului pe peleti trebuie respectate distante de siguranta de minim 600 mm, daca nu este aplicata vata minerala pentru izolarea peretelui si a placarii. Aceasta distanta este valabila pentru semineele si cosurile de fum situate in apropierea unor materiale cu grad de combustibilitate B si C. Distanta de siguranta se dubleaza daca

camera este situata in apropierea unor materiale cu grad de combustibilitate C3.

1. Destinatie

Termosemineul este destinat incalzirii incaperilor menajere si publice prin utilizarea peletilor. Termosemineul este dotat cu "manta cu apa" din otel, pentru sisteme de incalzire cu temperatura apei de pana in 90° C, cu tiraj maxim de 20 Pa.

Semineul este proiectat si confectionat a functiona doar cu peleti clasa A (DIN plus 51731) cu urmatoarele caracteristici:

- Material 100% material lemnos conifer sau foios;
- Diametru Φ 6/8 mm;
- Lungime 20-30 mm;
- Putere calorica 5.2 kW/kg;
- Continut de cenusa < 8%;

Folosirea unor peleti cu caracteristici diferite de cele recomandate poate cauza scaderea puterii, functionare nestabila si neregulata a semineului.

Ce reprezinta peletii

Peletii sunt produsi prin presarea rumegusului din lemn, resturilor din confectionarea mobilelor, deseurilor lemnoase etc. Acest tip de combustibil este corespunzator d.p.d.v. ecologic intrucat la fabricarea sa nu sunt utilizate elemente adezive (adezivi, rasini si alte). De fapt integritatea peletilor este garantata de lignin – componenta naturala continuta in lemn. Daca puterea calorica a lemnului este de 4.4 kW/kg (15% umiditate cu 18 luni uscare), cea a peletilor este de 5.2 kW/kg

Info

Pentru garantarea functionarii fara probleme a semineului, peletii trebuie pastrati in locuri uscate!

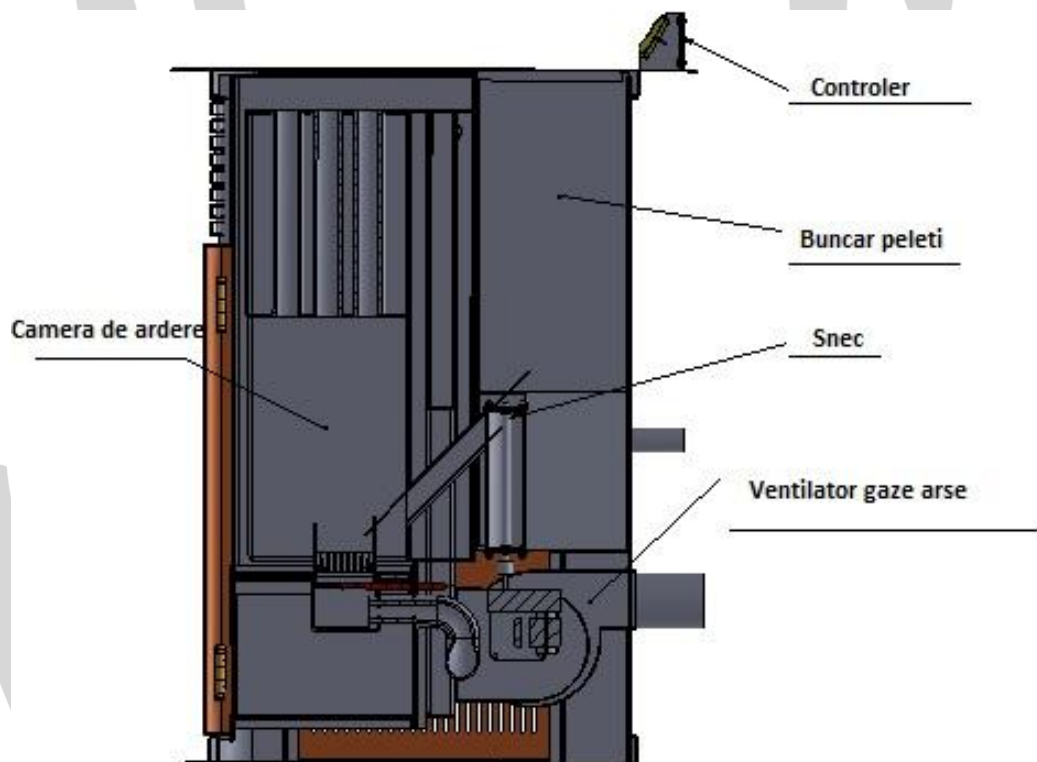
Reincarcarea peletilor se poate realiza in timpul functionarii semineului, respectand urmatoarea succesiune:

1. Deschideti capacul buncarului (se afla in partea superioara din spatele termosemineului);
2. Umpleti buncarul, cu ajutorul unui recipient necombustibil;
3. Inchideti capacul buncarului;

Atentie!!!

Folositi manusi! Feriti-va de suprafetele fierbinti!

2.Date tehnice



3. Montare

3.1 Conditii generale.

La montare si exploatare trebuie respectate toate cerintele nationale, regionale si europene legate de functionarea in conditii de siguranta a sistemului.

Inaintea montarii trebuie asigurata capacitatea de suportare a greutatii a locului respectiv, pentru care este destinat semineul. Masa semineului este indicata in tabelul cu datele tehnice (pag. 4).

Pentru asigurarea functionarii corecte si in conditii de siguranta a termosemineului pe peleti trebuie respectate urmatoarele conditii:

- Montarea semineului si a accesoriilor sale trebuie realizata de catre persoane autorizate.
- Podeaua, pe care va fi positionat semineul trebuie sa fie plana si orizontala, confectionata din materiale necombustibile, cu dimensiuni de minim 400 mm in fata semineului si minim 200 mm in ambele parti si in spatele semineului fata de perete.
- Distantele minime de la peretele pana la semineul pe peleti trebuie sa fie de minim 600 mm. Spatiul minim in fata semineului trebuie sa fie de 1000 mm. La prezenta unor materiale si constructii combustibile, semineul trebuie sa fie la o distanta de minim 800 mm fata de ele.
- Usa semineului trebuie inchisa ermetic in timpul functionarii. Deschiderea usii in timpul functionarii semineului este strict interzisa.
- La montarea semineului racordurile intre hornurile si rozeta trebuie sa fie bine etansate.
- La aprinderea initiala a semineului se formeaza un miros in rezultatul arderii vopselei.

Semineul este vopsit cu vopsea rezistenta la caldura, care dobandeste rezistenta sa finala dupa cateva aprinderi si incalziri. DIN ACEST MOTIV NU TREBUIE SA ATINGETI SUPRAFETELE EXTERIOARE, pentru a nu defecta acoperirea.

3.2 Reguli si recomandari principale.

Semineul cu manta cu apa functioneaza dupa principiul cazanului de incalzire cu apa.

Avantajul acestui tip de sistem de incalzire consta in utilizarea maxima a caldurii emanate in procesul de ardere. La aceasta metoda caldura din camera de ardere se transfera prin incaperi distantate si greu accesibile schimbului de caldura obisnuit in vederea mentinerii unei temperaturi uniforme si a unui confort termic.

1. Toate elementele instalatiei trebuie asigurate impotriva inghetului, mai ales daca vasul de expansiune sau alte piese ale sale sunt situate in incaperi neincalzite.
2. Pompa de circulare poate fi selectata cu debitul necesar dupa formula:

$$G=0,043 \cdot P, \text{ (m}^3/\text{h)}$$

unde P, kW este puterea termica a mantalei cu apa. Pompa de circulare se poate porni si opri cu termostat, dublat cu intrerupator electric manual.

3. Prima curatare a filtrului pompei trebuie efectuata imediat dupa testarea instalatiei.
4. Daca se foloseste o instalatie veche, aceasta trebuie spalata de mai multe ori de murdariile acumulate, care s-ar depune pe suprafetele mantalei cu apa.
5. A nu se scoate apa circulanta din instalatia pe durata sezonului fara incalzire.
6. Nu se recomanda procesarea chimica a apei circulante.

Schema 1 este o schema combinata de principiu pentru incalzire cu semineu pe combustibil solid, boiler electric cu serpentina de apa si panou solar. Pentru eficienta economica a sistemului si disponibilitatea permanenta de apa calda ieftina, este necesara montare calificata a automatizarii de control al fluxurilor de caldura de la si pana la panoul solar si boiler.

Schema 2 prezinta incalzirea unui etaj cu circulatie forzata. Avantajul acestei scheme consta in posibilitatea de a fi ascunse elementele instalatiei sanitare.

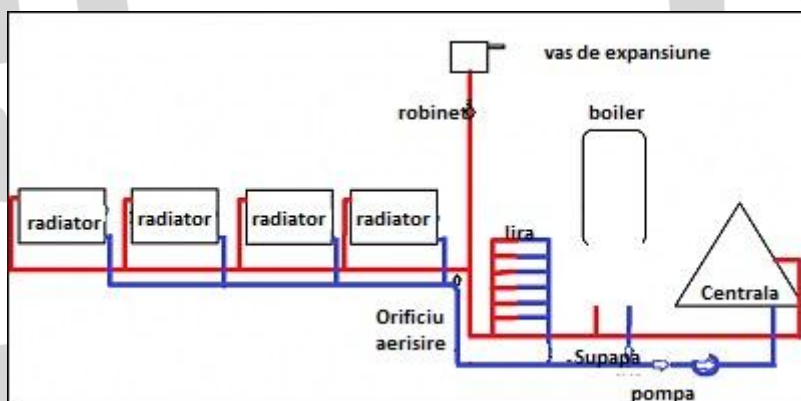
Vasul de expansiune trebuie sa fie deschis spre atmosfera, ceea ce inseamna ca pozitia sa va fi in cel mai inalt punct din sistem. Volumul sau se poate defini ca 0,1 parte din volumul instalatiei intregi.

Umplerea sau golirea sistemelor se realizeaza prin furtun printr-un robinet, montat in cea mai joasa zona. Se admite si montarea unui vas de expansiune cu membrana la construirea sistemelor de tip inchis.

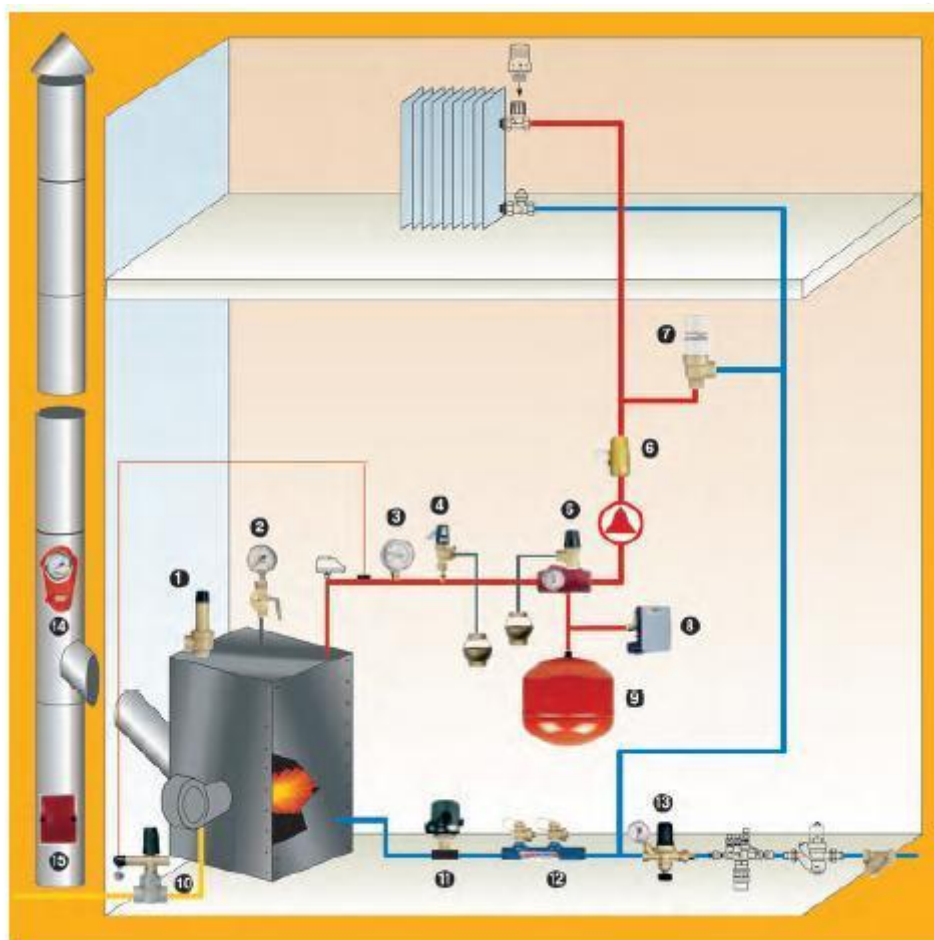
In timpul primelor 3-4 aprinderi este posibila formarea condensului pe suprafetele mantalei cu apa, care in functie de umiditatea combustibilului si temperatura apei de intrare poate ajunge 0,3 litri la o aprindere. Zgura formata reduce diferenta de temperatura si cantitatea condensului.

- Noi va oferim serviciul de service in perioada de garantie si dupa aceasta perioada si inlocuirea mantalelor cu apa.
- Garantia nu se acorda pentru mantale cu apa umflate, fapt rezultat din cresterea presiunii in sistem in caz de legare incorecta.
- Mantalele cu apa sunt testate la presiunea de 4 Bar.

Se recomanda ca montajul sa fie realizat de specialisti calificati.



Schema 1



Schema 2

7. Montajul cosului si al corpurilor cosului

Corpurile cosului si hornuri

La montarea corpurilor cosului obligatoriu trebuie folosite materiale necombustibile, rezistente la ardere si a condensului. Montarea trebuie efectuata astfel incat sa garanteze etanseitatea si prevenirea formarii condensului. Montarea unor zone orizontale trebuie evitata. Schimbarea directiilor se realizeaza cu ajutorul unor coturi cu unghi de maxim 45°.

Semineurile pe peleti sunt dotate cu ventilator de fum si trebuie respectate urmatoarele instructiuni:

- ❖ Zonele orizontale trebuie sa prezinte o inclinare in sus de minim 3°;

- ❖ Lungimea zonelor orizontale trebuie sa fie cat se poate de scurta, dar nu mai lunga de 3 m;
- ❖ Nu sunt admise mai mult de patru schimbari ale directiei, inclusiv cele pentru care se foloseste element "T";
- ❖ Corpurile de cos trebuie etansate ermetic si trebuie izolate daca ies in afara incaperii in care este instalat semineul;
- ❖ Corpurile de cos trebuie sa permita curatarea de funingine;
- ❖ Corpurile de cos trebuie sa aiba o sectiune constanta. Modificarea sectiuni este permisa numai la conexiunea cu cosul;
- ❖ Se admite racordarea corpurilor de cos la un cos comun;

Cosul

Cosul sau corpul de cos trebuie sa fie izolat in mod corespunzator si sa fie confectionat din materiale rezistente la sarcina mecanica normala, precum si la caldura si produsele de ardere si de condensare.

!!! A se amplasa la distanta corespunzatoare de materiale inflamabile.

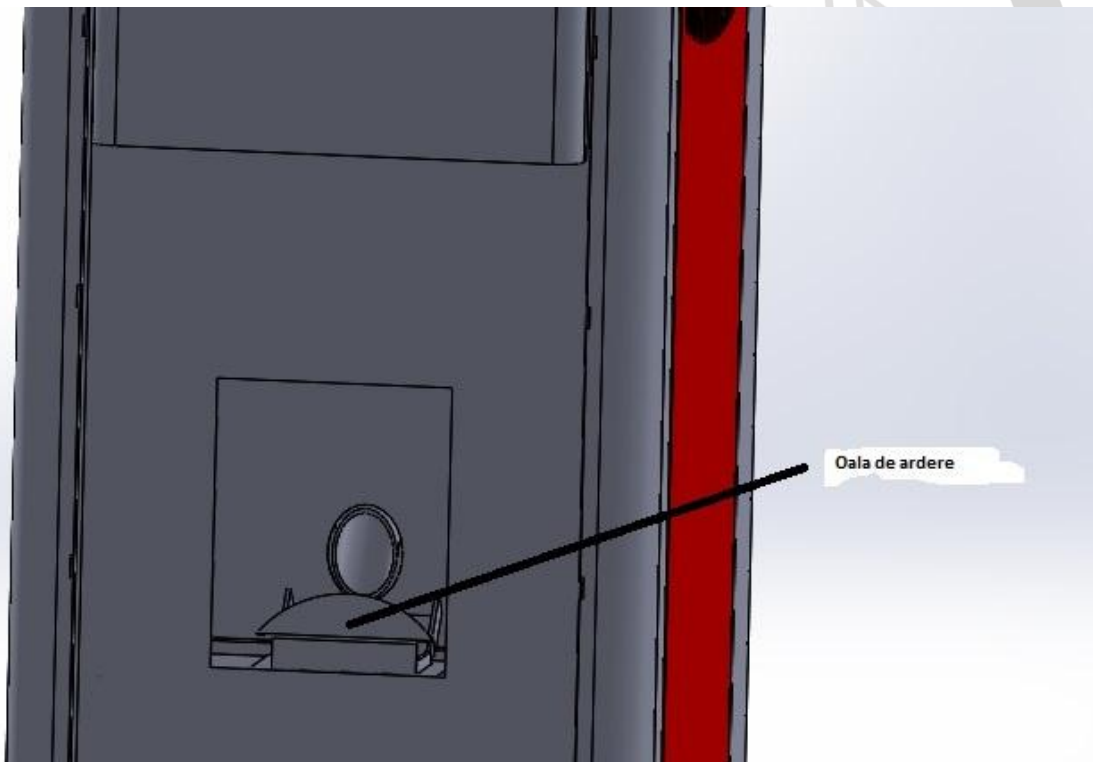
Tiraj recomandabil la functionarea cosului – de la 2 Pa la 20 Pa.

Atentie!!!

In caz de pericol de incendiu opriti semineul pe peleti din controler. Astfel se opreste fluxul de oxigen.

8. Curatare

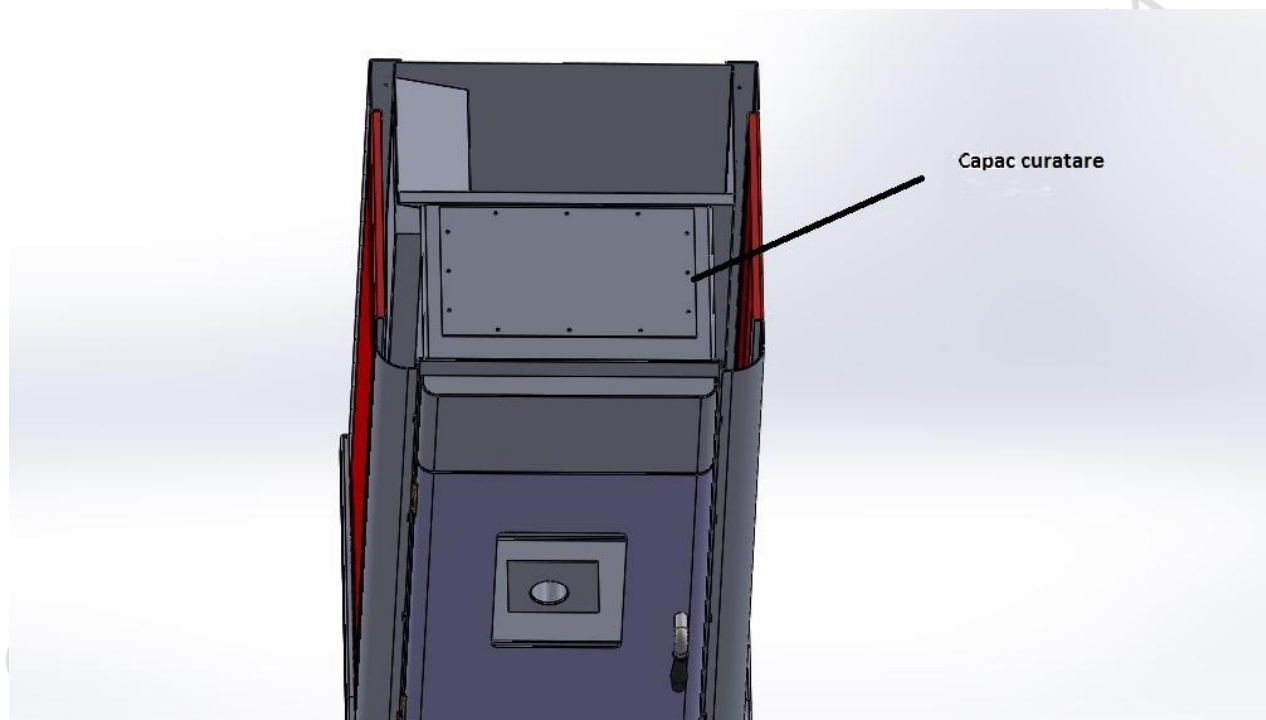
Curatarea termosemineului trebuie efectuata doar cand este rece. Curatarea camerei de ardere trebuie efectuata zilnic. In acest scop trebuie sa va asigurati ca semineul nu functioneaza si s-a racit complet. Trageti oala de ardere in sus, scoateti-o din semineu, curatati-o de zgura. Cand scoateti oala de ardere, pe fundul camerei de ardere exista o deschidere destinata cenusii acumulate. Colectati cenusa in cenusiera si puneti oala de ardere la loc, inchideti usa. Semineul este gata de utilizare.



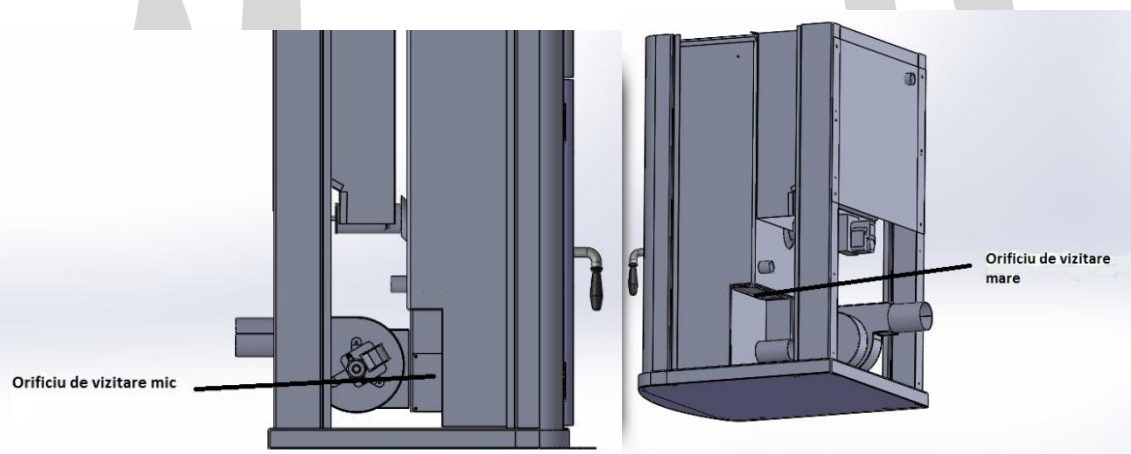
Curatarea tuburilor de evacuare a fumului si a cosului se face la fiecare 2 tone combustibil utilizat.

Curatarea tuburilor de evacuare a fumului:

1. Deschideti capacul superior al semineului, trageți-l in sus;
2. Desurubati suruburile capacului de curatare cu cheie numar 10;



3. Scoateti capacele laterale decorative;
4. Desurubati suruburile orificiului de vizitare mic si ale celui mare;



5. Curatati tuburile de evacuare fum:
 - scoateti turbolatoarele din canele, curatati-le
 - curatati tuburile de evacuare fum cu instrumentul potrivit
 - curatati cenusa cazuta prin orificiul mic si din cel mare de vizitare (o parte din cenusa cade si in camera de ardere);
6. Dupa finalizarea curatarii, inchideti orificiile de vizitare si capacul de curatare. Verificati daca bolturile sunt bine stranse. La fiecare

deschidere verificati daca etansarile sunt afectate. La constatarea defectarii etansarilor este interzisa aprinderea semineului pana la inlocuirea acestora;

9. Securoitate si riscuri imprevizibile

Conditii de pericol pot apare in urmatoarele cazuri:

- Semineul pe peleti automatizat este folosit necorespunzator;
- Dispozitivul a fost instalat de personal necalificat;
- Instructiunile de utilizare in conditii de siguranta, descrise in acest manual, nu au fost respectate;

Riscuri imprevizibile

Semineul pe peleti automatizat este construit si confectionat in conformitate cu cerintele principale de securitate prevazute in cerintele nationale, regionale si Europene. Desi sunt luate in considerare situatiile de risc posibile rezultate din exploatarea necorespunzatoare este posibila aparitia urmatoarelor riscuri:

- Riscuri de raspandirea a arderii in afara semineului - la deschiderea usii camerei semineului pot cadea particule fierbinti/aprinse (cenusa incinsa, precum si particule mici de carbuni aprinsi) cea ce ar putea cauza incendiu in incaperea incalzita. Din acest motiv semineul trebuie sa functioneze intotdeauna cu usa inchisa. Ea se poate deschide doar cand dispozitivul este racit pana la temperatura mediului;
- Riscuri de ardere cauzate de temperatura ridicata in rezultatul procesului de ardere din camera de ardere si/sau accesului la usa acestei camere, la capace fierbinti, in procesul de curatare din zona oalei de ardere sau din cauza unui material nears in intregime din containerul de colectare a resturilor de cenusa;

La pericol de incendiu dispozitivul trebuie oprit din controler si debransata alimentarea si sa fie constatata cauza.